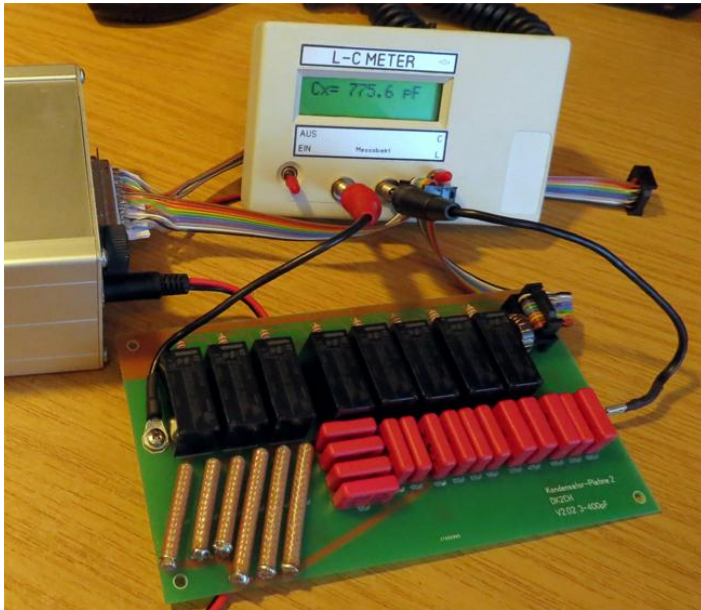
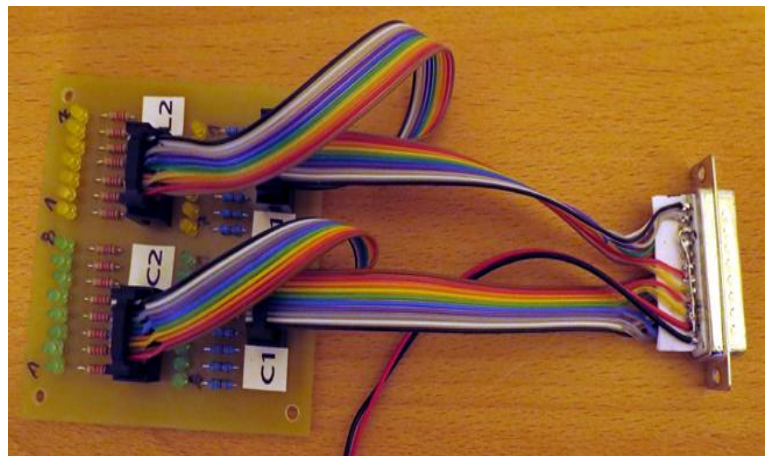
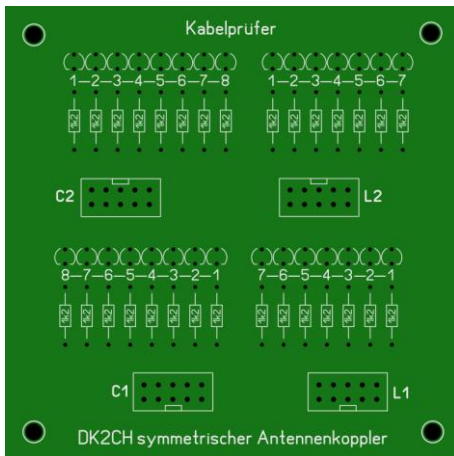


Hilfsmittel zum Prüfen

Überprüfen der Cs und Ls mit Steuergerät und LC-Meßgerät:



Überprüfen der konfektionierten Flachbandkabel:



Platine via DH4YM

Strombegrenzung für 30 LEDs á 20mA berücksichtigen plus Stromaufnahme des Steuergerätes.

